

Integrierte Drehtüren

Einbauanleitung und Gebrauchsanweisung



Einbauanleitung und Gebrauchsanweisung für integrierte Drehtür DEZI/DEZIA

Inhaltsübersicht

Allgemeine Übersicht Standard-Drehtür.....	02
Benötigtes Werkzeug.....	02
Arbeitsvorbereitung.....	02
Werkskonfiguration (Voreinstellung).....	02
Lieferumfang.....	03
Einbauanleitung DEZI/DEZIA Türsystem.....	04
Behelfsschwelle.....	06
Feinjustierung.....	07
Sicherheit.....	09
Türrahmenheizung.....	10
Pflege und Reinigung.....	10
Wartung.....	10
Fehlerursachen.....	10

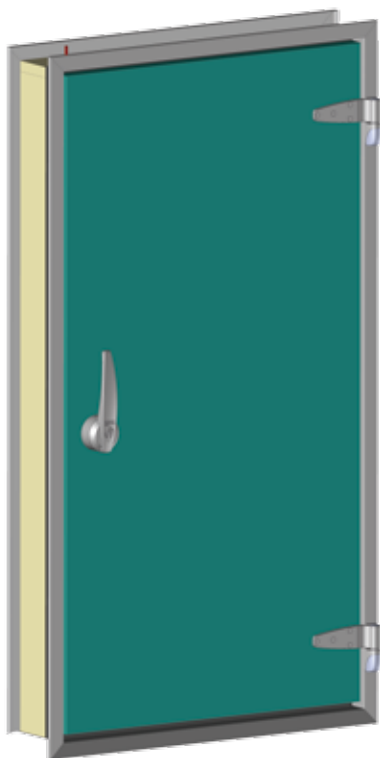


Bild 1, Abb. ähnlich

Allgemeine Übersicht Standard-Drehtür

Kühl- und Tiefkühlraumtür für Temperaturbereich von +1° C bis 50° C bzw. - 30° C bis 50° C

Einbaufertiges Drehtürsystem für problemlosen nachträglichen Einbau. Typ: DEZI/DEZIA, einflügelig

Türblatt

- Türblatt in 60, 100 oder 140 mm Dämmstärke
- Ringsumlaufende, hochelastische austauschbare, EPDM-Dichtung
- Senkrechter Blechstoß ab lichte Breite 1.050 mm
- Innen- und Außenhebel thermisch getrennt

Rahmen

- 2-geteilter thermisch getrennter Rahmen zum nachträglichen Einbau geeignet
- Mit Polyurethan-Schaumkern für eine verbesserte Dämmung
- Je nach Anwendungszweck mit eingebauter Rahmenheizung zum Direktanschluss an 230 Volt

Beschlag

- Sicherheitsverschluss im Spritzgussverfahren mit Silberionen für eine verbesserte Hygiene
- Außen- und Innenhebel korrosionsbeständig mit Profilzylinderschloss und integrierter Notöffnung innen
- Flächenbündiges Lappenscharnier steigend, Zinkdruckguss, RAL 7043 EPS-beschichtet

Oberflächen

- Edelstahl WNr. 14301 mit Blechdicken 0,6 oder 0,8 mm wahlweise geschliffen oder blank
- Verzinktes Feinblech im Coil-Coating-Verfahren lackiert, Schichtstärke 25µm, verschiedene RAL-Beschichtungen auf Lager

Die Oberflächen sind mit einer Schutzfolie überzogen, die nach der Montage oder spätestens vor Inbetriebnahme der Türe bauseitig abgezogen werden muss. Zu lang am Bauteil anhaftende Folien können irreparable Kleberückstände hervorrufen!

Benötigte Hilfsmittel

- Bohrmaschine
- 4,1 mm HSS-Bohrer
- Bit-Satz TORX
- Schraubzwingen, Montagezangen
- Wasserwaage
- Nietzange mit Einsatz 4 mm
- 1 Satz Sechskant-Winkelschraubendreher
- Einkomponenten-PU-Isolierschaum nicht drückend
- Silikonspritze



Bitte prüfen Sie vor Montagebeginn die gelieferten Teile auf Vollständigkeit, Oberflächen sowie Funktion. Zu diesem Zeitpunkt sind Mängelteile noch problemlos ersetzbar. Ein Umtausch nach Einbau/Montage oder eine Übernahme von Folge- oder Montagekosten ist nicht möglich. Teile mit erkennbaren Mängeln dürfen nicht verarbeitet werden. Bitte informieren Sie in diesem Fall Ihren Händler.

Arbeitsvorbereitung

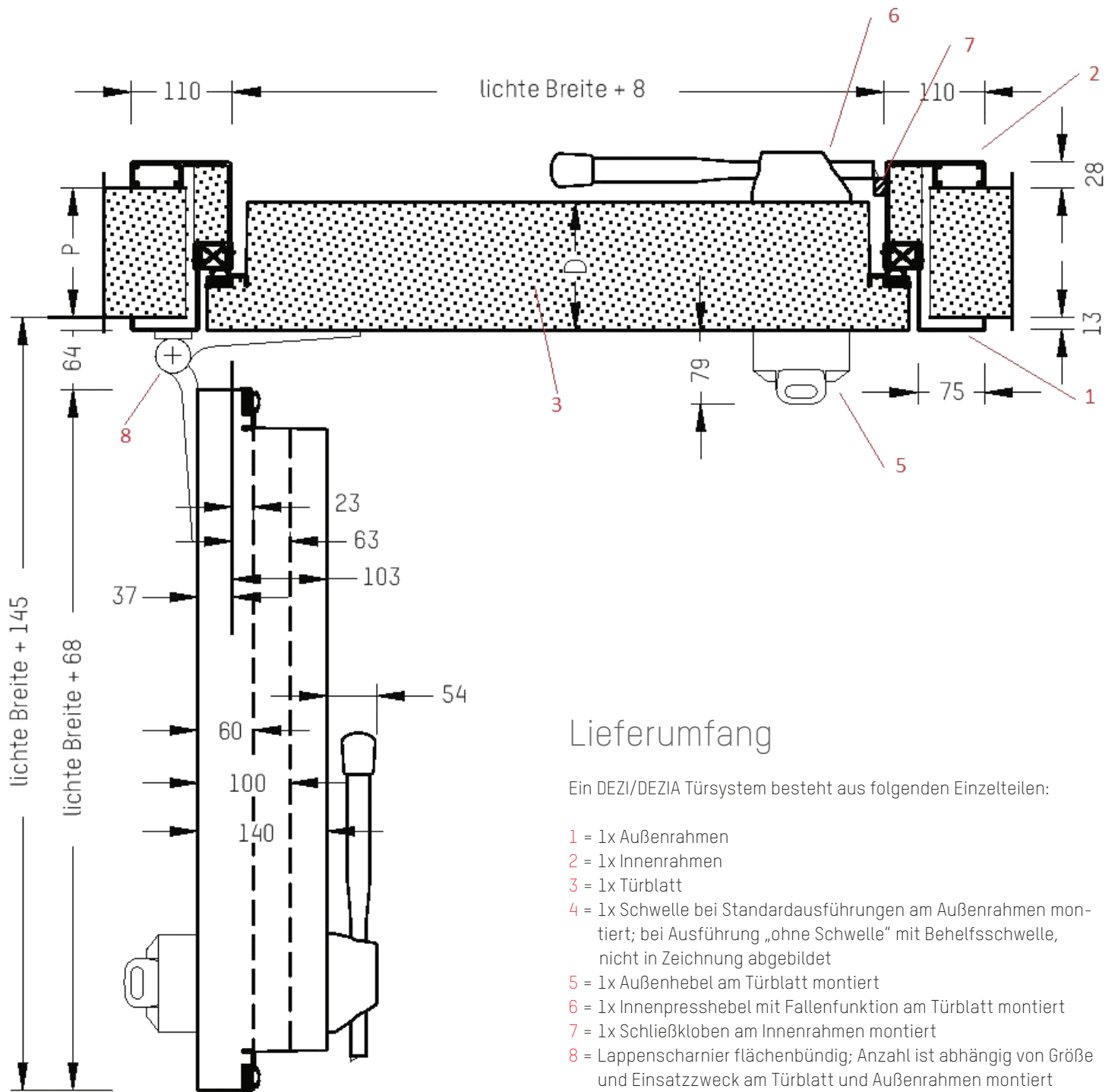
- Der Montagebereich sollte sauber und mit einer weichen Unterlage (Karton, Hartfaserplatte etc.) ausgestattet sein, um Beschädigungen an der Tür während der Montage zu vermeiden.

Werkskonfiguration (Voreinstellung)

- Spaltmaß aufrecht zwischen Außenrahmen und Türblatt links und rechts ~ 6 mm
- Spaltmaß oben zwischen Außenrahmen und Türblatt ~ 10 mm
- Maß zwischen Bodendichtung und Oberkante Schwelle ~ 1 mm
- Überstand Falle zu Schließkloben ~ 6 mm
- Rasterplatte Schließkloben mittig
- Scharnierstift im Scharnierbock ~ 3 mm
- Rasterplatte Scharnierbock mittig

Diese Maße müssen vor dem Einbau kontrolliert und gegebenenfalls neu justiert werden. Das Spaltmaß zwischen Außenrahmen und Türblatt ist sowohl vertikal als auch horizontal verstellbar. Des Weiteren ist auch die Position Schließkloben verstellbar. Eine detaillierte Erklärung entnehmen Sie bitte der Einbauanleitung im Absatz Feinjustierung.

Weitere Funktionsmaße siehe Bild Nr. 2.



Lieferumfang

Ein DEZI/DEZIA Türsystem besteht aus folgenden Einzelteilen:

- 1 = 1x Außenrahmen
- 2 = 1x Innenrahmen
- 3 = 1x Türblatt
- 4 = 1x Schwelle bei Standardausführungen am Außenrahmen montiert; bei Ausführung „ohne Schwelle“ mit Behelfsschwelle, nicht in Zeichnung abgebildet
- 5 = 1x Außenhebel am Türblatt montiert
- 6 = 1x Innenpresshebel mit Fallenfunktion am Türblatt montiert
- 7 = 1x Schließkloben am Innenrahmen montiert
- 8 = Lappenscharnier flächenbündig; Anzahl ist abhängig von Größe und Einsatzzweck am Türblatt und Außenrahmen montiert
- Nieten (schwarz) zur Befestigung von Außen- und Innenrahmen

Einbauanleitung DEZI/DEZIA Türsystem:

- i** Das Türsystem wird komplett vormontiert und voreingestellt an Sie geliefert (siehe Absatz Werkskonfiguration).
- i** Bei Einbausituationen wie z. B. Einbau in bestehenden Paneel- oder Maueröffnung muss das Türsystem teilweise demontiert werden.
- i** Vereinfacht wird die Montage, wenn in den ersten Schritten die Tür horizontal demontiert wird. Dazu werden sämtliche Maß- und Richtungsangaben in dieser Anleitung anhand der fertig verbauten Tür angegeben.

- 1** Entfernen Sie die Abdeckkappe und – wenn schon verbaut – die Aushebesicherung an sämtlichen Scharnieren (siehe Absatz Feinjustierung). Hängen Sie den Türflügel aus. Hierzu muss die Tür mindestens 90° geöffnet sein. Bewegen Sie den Türflügel in vertikaler Achse ca. 80 mm nach oben. Der Scharnierlappen greift jetzt nicht mehr in den Scharnierstift ein und der Türflügel ist somit frei. Stellen Sie die Tür nicht auf der Dichtung ab (siehe Bild Nr. 3).

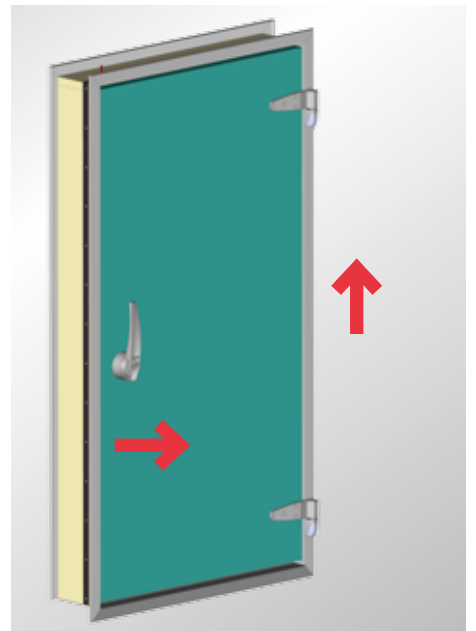


Bild 3

- 2** Entfernen Sie den Innenrahmen (Gegenrahmen, siehe Bild Nr. 4)



Achtung: Der Innenrahmen sollte an allen 4 Ecken gleichmäßig gehoben werden. Ansonsten besteht die Gefahr von Verwindungen.

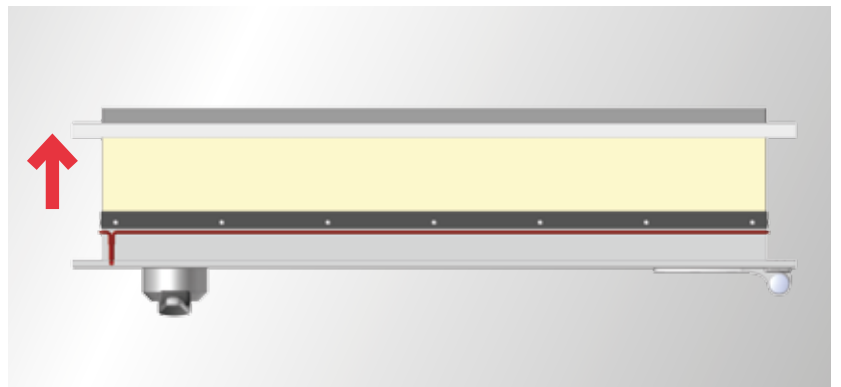


Bild 4

- 3** Setzen Sie den Außenrahmen in die bestehende Öffnung (siehe Bild Nr. 5).

- i** Bei Türsystemen in Ausführung „ohne Schwelle“ muss zuerst die Behelfsschwelle entfernt werden. Die Behelfsschwelle dient nur dazu, um einen sicheren Transport zu gewährleisten, und hat sonst keine weitere Funktion (siehe Absatz Behelfsschwelle).



Nach Entfernen der Behelfsschwelle ist der Außenrahmen anfällig gegen Verwindungen und sonstige Kräfteinflüsse.



Bild 5, Abbildung Ausführung „Schwelle für Zelle“



Wenn eine Rahmenheizung verbaut ist, muss darauf geachtet werden, dass die Heizleitung in der vorgesehenen Öffnung liegt und die Maueröffnung genügend Platz für die Heizleitung bietet. Sonst besteht die Gefahr der Beschädigung der Heizleitung.



Bild 6

- 4** Der Außenrahmen muss lotgerecht (horizontal und vertikal) und parallel zur Wand gesetzt werden. Kleine Holzkeile oder Zulagen sind dabei hilfreich (siehe Bild Nr. 7).



Bild 7

- 5** Mittels PU-Isolierschaum nicht drückend (Ein-komponenten-PU-Isolierschaum) – nicht im Lieferumfang enthalten – zwischen Außenrahmen und Mauer an den Ecken und im Abstand von ca. 500 mm punktuell fixieren. Anschließend die Tür schließen und an der Schließkante oben und unten auf gleich großen Spalt achten. Notfalls den Rahmen nochmals korrigieren. Öffnen Sie die Tür wieder und stützen Sie den Rahmen auf halber Höhe horizontal mit einem Brett gegeneinander ab. Jetzt können Sie den verbleibenden Spalt ringsum ausschäumen. Dies dient zum einen der Fixierung des Rahmens, zum anderen dazu, eine optimale Dämmung zu erreichen. Hierbei sollte äußerst sorgfältig gearbeitet werden. Nach ausreichender Trocknungszeit können Sie das Brett entfernen (siehe Bild Nr. 8).

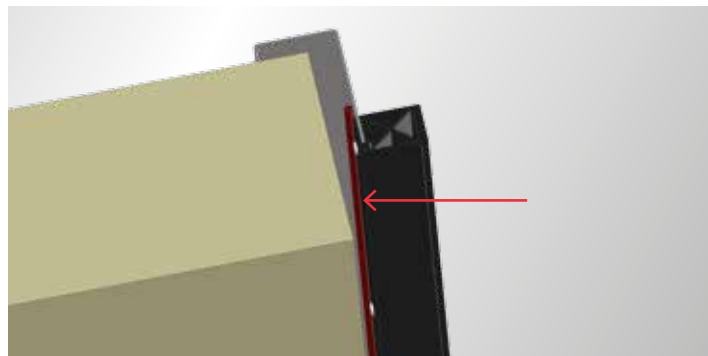


Bild 8

- 6** Innenrahmen (Gegenrahmen) in die Fuge des schwarzen Kunststoffprofils schieben (siehe Bild Nr. 9)

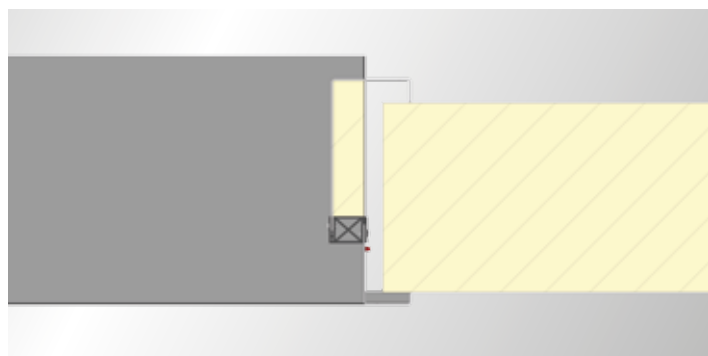


Bild 9

- 7** Prüfen der Parallelität von Außen- und Innenrahmen zu Mauer oder Paneel und mit Schraub- oder Montagezwingen fixieren (siehe Bild Nr. 10).

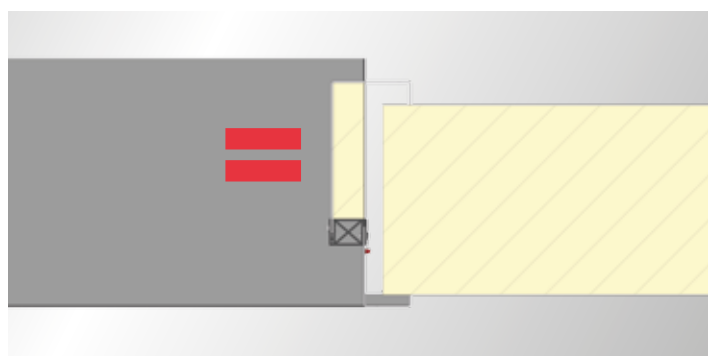


Bild 10

- 8** Mit Bohrer (Ø 4,1 mm) thermisches Profil und Innenrahmen im Abstand von ca. 300 mm durchbohren. Für die optimale Position verwenden Sie die eingeprägte Rille. Gegebenenfalls muss die Montagezwinge neu gesetzt werden (siehe Bild Nr. 11).

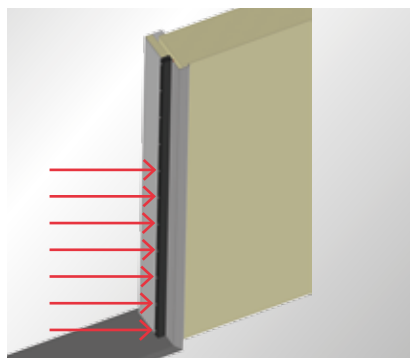


Bild 11

- 9** Montagezwingen entfernen und Türflügel einhängen. Tür in Position bringen.



Hier muss auf die richtige Position von Scharnierbock und Scharnierlappen geachtet werden. Ansonsten schließt die Tür nicht richtig (siehe Absatz Feinjustierung).

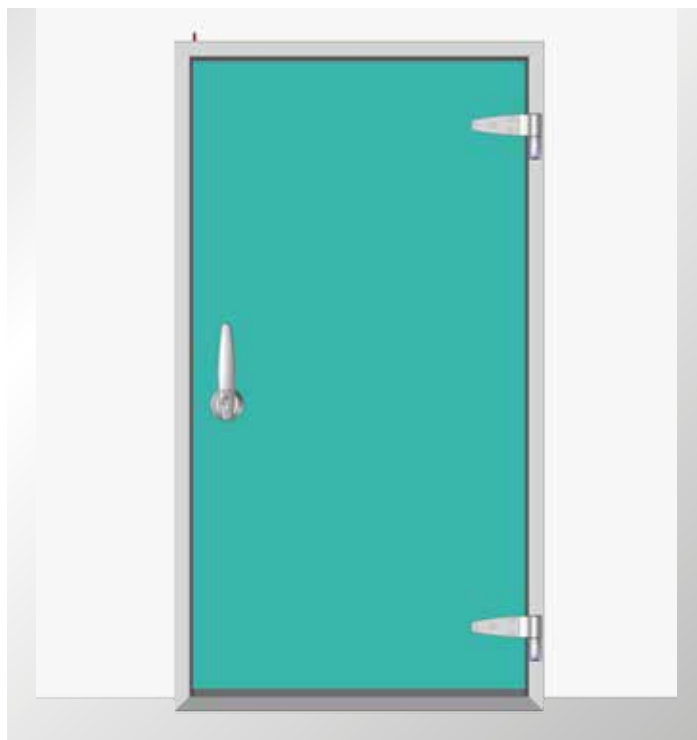


Bild 12

Behelfsschwelle

Die Behelfsschwelle ist mit insgesamt 4 Schweißpunkten am Außenrahmen links und rechts befestigt und lässt sich mit 1-2 kräftigen Hammerschlägen entfernen. Mit Feile oder Winkelschleifer die Kanten glätten und die entstandene Oberfläche mit einem Korrosionsschutz (Zinkspray) versiegeln.



Nach Entfernen der Behelfsschwelle ist der Außenrahmen anfällig gegen Verwindungen und sonstige Kräfteinflüsse.



Bild 13

Feinjustierung



Nach Werkseinstellung sollte die Tür sich jetzt schon problemlos öffnen und schließen lassen und den gewünschten Anpressdruck der Rahmen- und Bodendichtung erreichen, um eine optimale Dichtigkeit zu gewährleisten.

Da die baulichen Gegebenheiten nicht immer optimal sind (Mauerstärke abweichend bzw. schräg, nicht korrekt ins Wasser gesetzt, sonstige Abweichungen etc.), ist es zwingend notwendig, nochmals sämtliche Funktions- und Spaltmaße sowie insbesondere den Anpressdruck der Rahmendichtung zu überprüfen und gegebenenfalls feinjustieren.



Nur bei einer Verstellung der vertikalen Achse ist ein Aushängen des Türblattes notwendig.

Lieferumfang je „Varioflex“-Scharnier:

- 1 = 1x Scharnierlappen
- 2 = 1x Scharnierbock
- 3 = 1x Abdeckkappe unten (Bock)
- 4 = 1x Abdeckkappe oben (Bock)
- 5 = 4x Abdeckstopfen (Lappen)
- 6 = 1x Scharnierstift
- 7 = 1x Aushebesicherung (orange, muss vor Demontage entfernt werden)
- 8 = 4x Innensechskant
- 9 = 2x Anschraubplatte
- 10 = 1x Verriegelungskeil

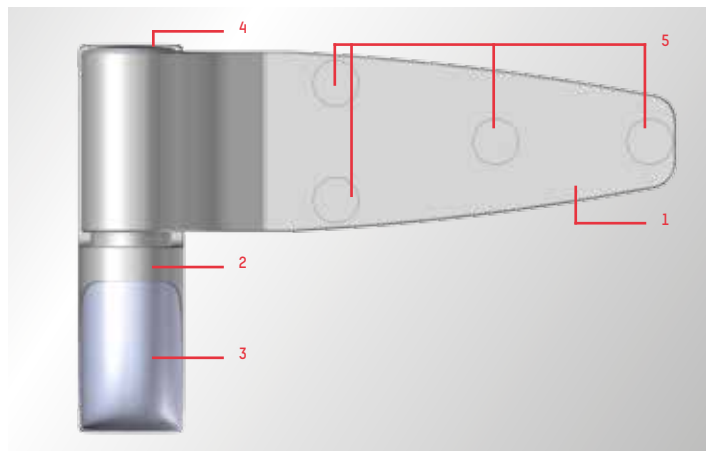


Bild 14

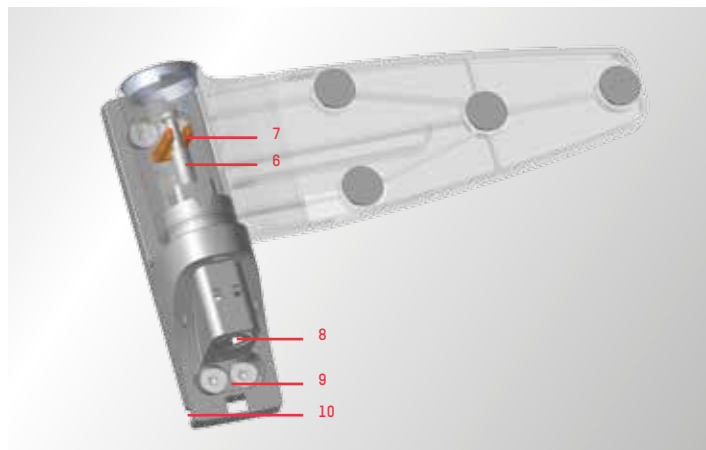


Bild 15

- 10** Überprüfen Sie zuerst die Spaltmaße zwischen Türblatt und Außenrahmen. Die korrekten Maße entnehmen Sie dem Absatz Werkskonfiguration.

Sollten Sie korrigieren müssen, gehen Sie wie folgt vor:
Verschieben Sie den Verriegelungskeil (10) im unteren Bereich des Scharnierbocks ca. 10 mm nach außen. Entfernen Sie die Abdeckkappe (3); (siehe Bild Nr. 16).

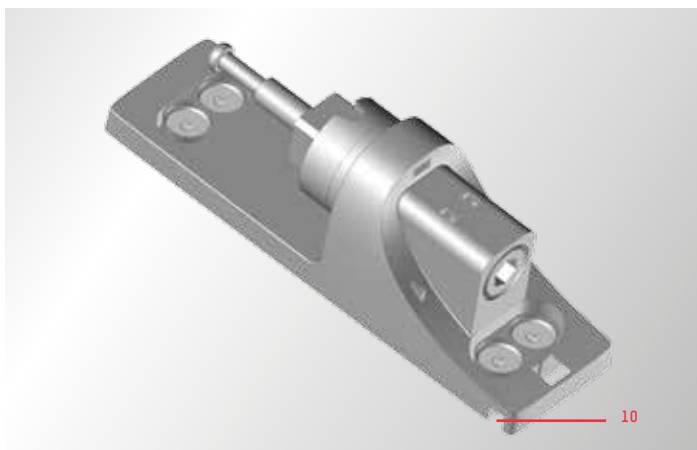


Bild 16

- 11** Horizontale Achse: Lösen Sie alle Schrauben an der Anschraubplatte (9). Bringen Sie den Scharnierbock (Nr. 2 auf Seite 7) in die gewünschte Position und fixieren Sie die Schrauben wieder (siehe Bild Nr. 17).



Achtung: Die Schrauben dürfen nicht komplett herausgedreht werden. 1–2 Umdrehungen sind ausreichend.

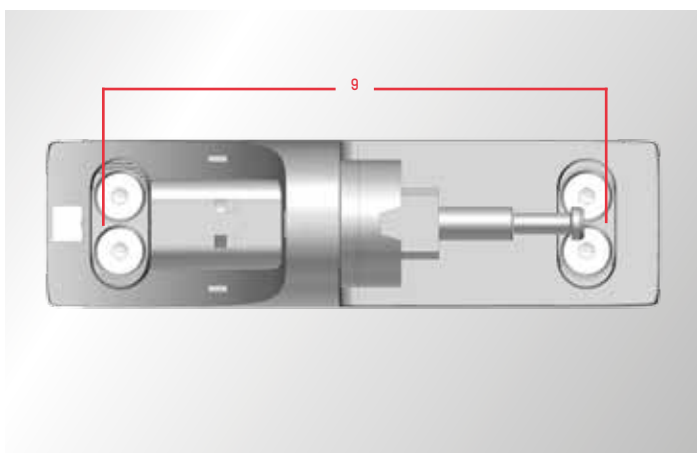


Bild 17

- 12** Vertikale Achse: Mit der M16 Innensechskantschraube (8er Sechskant-Winkelschraubendreher) können Sie die gewünschte Höhe einstellen. Gegen den Uhrzeigersinn hebt sich die Tür. Im Uhrzeigersinn senkt sich die Tür (siehe Bild Nr. 18).



Achtung: Sämtliche Scharniere müssen mit demselben Drehmoment angezogen werden, da sonst einzelne Scharniere stärker belastet werden. Dies kann zum Bandbruch führen.

Wiederholen Sie diese Schritte bei sämtlichen Scharnieren.

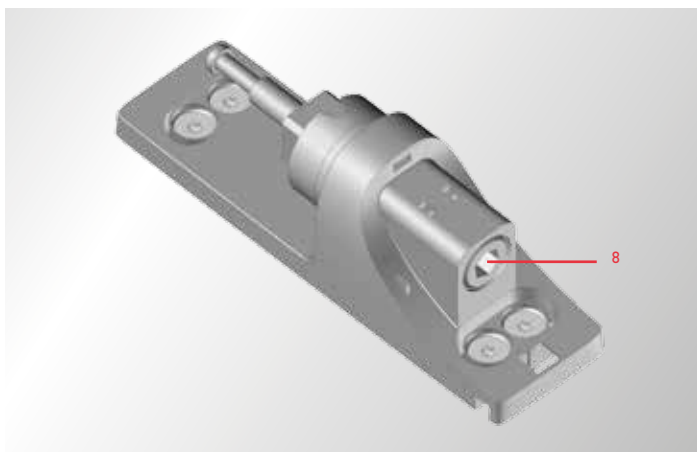


Bild 18

- 13** Ist die Tür korrekt eingestellt, befestigen Sie an allen Scharnieren die Aushebesicherung (7) im hinteren Bereich am Scharnierlappen (kann nur im geöffnetem Zustand angebracht werden). Und befestigen Sie die Abdeckkappe (siehe Bild Nr. 19).

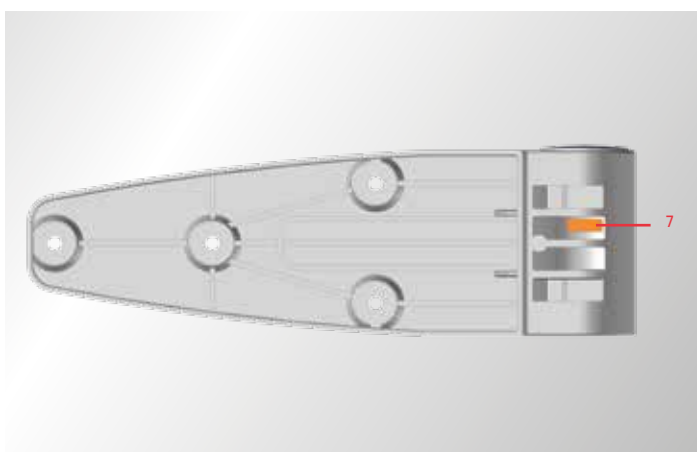


Bild 19

i Justierung Anpressdruck

Um eine optimale Dichtigkeit zu gewährleisten, muss der Anpressdruck eingestellt werden. Die Rahmendichtung des Türblattes sollte in Position „Zu“ ringsum anliegen und ca. 1-2 mm festgedrückt werden. Bewährt hat sich hier der Papiertest. Klemmen Sie hierzu zwischen Türblatt und Türrahmen ein Blatt Papier und stellen Sie die Tür in Position „Zu“. Lässt sich das Blatt frei bewegen, liegt die Dichtung nicht an, zerreißt das Blatt, so ist der Anpressdruck zu stark. Dieser Test sollte auf Griff- und Bandseite an verschiedenen Stellen in der Höhe ausgeführt werden.

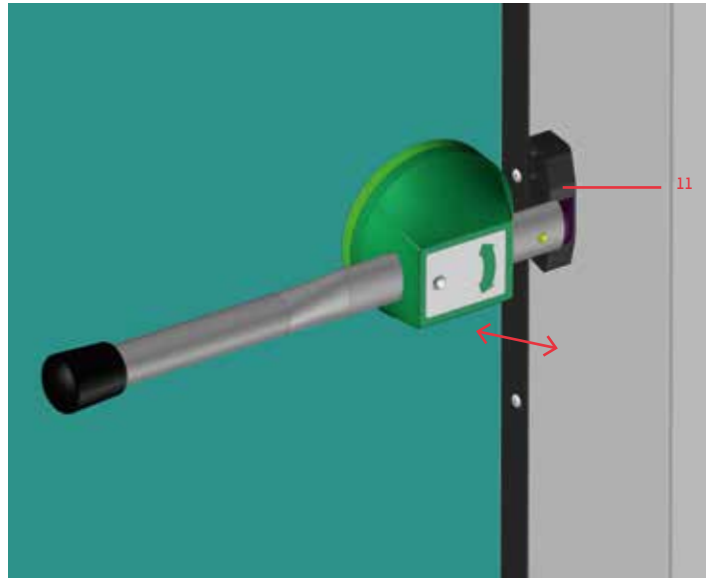


Bild 20

14 Einstellung Anpressdruck

Lösen Sie die Verschraubung und bringen Sie den Schließkloben (11) in die gewünschte Position (siehe Bild Nr. 20).

15

Abschließend sollte der Türrahmen noch auf der Außen- und Innenseite mit Romasil oder einer ähnlichen Dichtmasse verfugt werden. (siehe Bild Nr. 21).

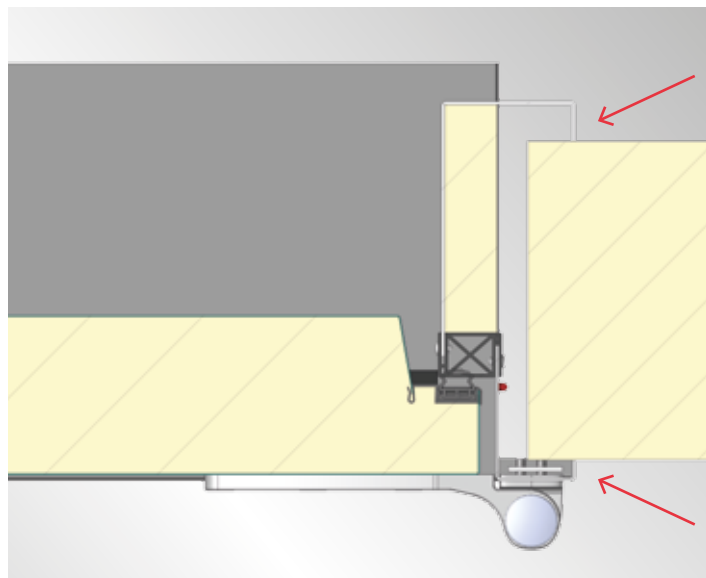


Bild 21

Sicherheit



Der Gesetzgeber schreibt vor, dass die Möglichkeit der Flucht aus dem Kühl- oder Tiefkühlraumbereich ständig gewährleistet sein muss. D.h. die Tür muss sich auch im abgesperrten Zustand (außen), von innen mit einem Handgriff öffnen lassen (siehe Bild Nr. 22).

Generell muss bei Einbau der Tür auf die Fluchtrichtung geachtet werden. Der Einbau eines Beschlages ohne Notöffnung ist nicht zulässig. Bei weiteren Fragen wenden Sie sich bitte an Ihren Fachhändler.

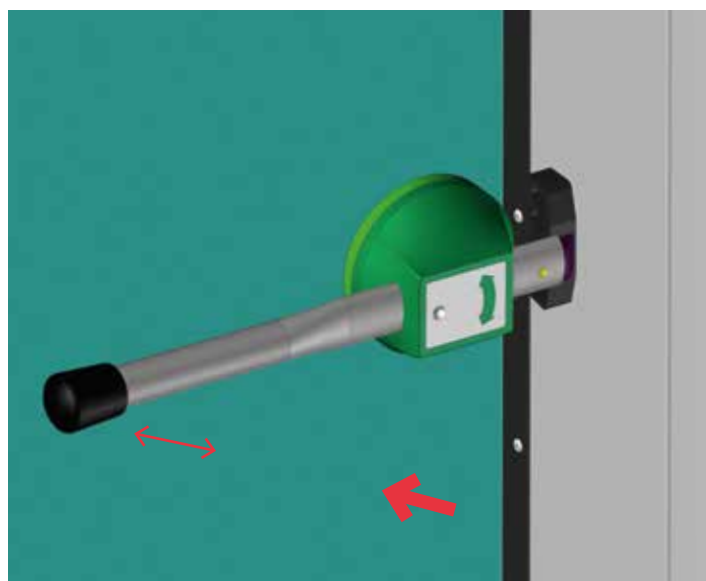


Bild 22

Ansicht von innen auf Presshebel innen; roter dicker Pfeil ist Fluchtrichtung.

Türrahmenheizung

Die Türrahmenheizungen bei Tiefkühlraumtüren sind an das Stromnetz (230V) anzuschließen. Kühlraumtüren mit thermisch getrennter Zarge werden im Standard ohne Türrahmenheizung ausgeliefert. Sollten Kühlraumtüren, die bei Plustemperaturen betrieben werden, mit Türrahmenheizung ausgeführt sein, raten wir, die Rahmenheizung schaltbar anzuschließen, damit diese im Bedarfsfall zugeschaltet werden kann (230V).

Pflege und Reinigung

- Eine Reinigung der Tür mit feuchten Medien ist frühestens drei Tage nach der Fugenversiegelung zulässig. Zum Reinigen der kunststoffbeschichteten Oberflächen eignen sich schwache Seifen- und herkömmliche Waschmittellösungen sowie Reiniger, deren pH-Wert zwischen 5,0 und 9,0 liegt.
- Die Reinigungsmittel sind in handelsüblicher Verdünnung zu verwenden und dürfen keinesfalls als Konzentrat eingesetzt werden. Grundsätzlich dürfen keine aktivchlorhaltigen Reinigungsmittel und Nitroverdünnungen zur Anwendung kommen.
- Die Reinigungsmittel sind mit klarem Wasser nachzuspülen, um ein rückstandsloses Abtrocknen der Oberflächen zu gewährleisten. Stehende Nässe ist zu vermeiden.

Wartung

- Das Rahmendichtprofil sollte regelmäßig gepflegt und geschützt werden. Hierzu eignet sich unter anderem ein handelsübliches Produkt aus dem Kfz-Pflegemittel-Sortiment. Regelmäßige Anwendung minimiert den Verschleiß und erhält die Qualität der Rahmendichtung.
- Bei einer Beschädigung des Rahmendichtprofils muss dieses durch ein neues Dichtungsprofil ersetzt werden.

Fehlerursachen

Eisbildung an Tür bzw. Innenrahmen

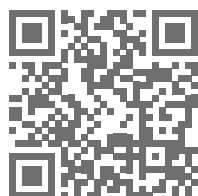
- Überprüfen Sie den Anpressdruck der Rahmendichtung (siehe Feinjustierung Anpressdruck).
- Überprüfen Sie, ob die Türrahmenheizung angeschlossen bzw. eingeschaltet ist.

Tür lässt sich schwer bewegen

- Überprüfen Sie die Höhe des Türblattes. Evtl. sitzt die Bodendichtung zu stark auf der Schwelle auf (siehe Feinjustierung vertikale Achse).
- Überprüfen Sie die Justierung der Scharniere. Durch eine Falscheinstellung können einzelne Scharniere stärker belastet werden. Die Last muss gleichmäßig auf alle Scharniere verteilt werden (siehe Feinjustierung vertikale Achse).



Diese Angaben sind unverbindlich, erfolgen aber nach bestem Wissen und unter Berücksichtigung der einschlägigen Normenvorschriften. Zeichnungen und Bilder dienen lediglich der Erläuterung. Alle Rechte vorbehalten. Nachdruck, auch auszugsweise, nur mit Genehmigung der Romakowski GmbH & Co. KG, Buttenwiesen. Im Übrigen gelten unsere allgemeinen Geschäftsbedingungen.



Weitere Informationen zu unseren Produkten erhalten Sie auf unserer Homepage:
www.roma-daemmsysteme.de

Romakowski GmbH & Co. KG

Herdweg 31
86647 Buttenwiesen
Telefon +49 (0) 8274.999-0
Fax +49 (0) 8274.999-150
info@roma-daemmsysteme.de