

ROMA DÄMM-SYSTEME

Schiebetüren

Für Kühl-, Tiefkühl- und Betriebsräume

DAMIT ALLES PASST. **ROMA**

ROMA Schiebetüren – raumsparende Alleskönner



Schiebetür in V2A

ROMA Schiebetüren werden speziell für den anspruchsvollen Gewerbeinsatz gefertigt – für Kühlräume ebenso wie für Betriebsräume. Sie überzeugen durch Leistungsfähigkeit, Sicherheit und Langlebigkeit. Mit einem hohen Bedienkomfort sorgen unsere Schiebetüren jeden Tag für einen reibungslosen Betriebsablauf – und damit für mehr Wirtschaftlichkeit. Dank der nach oben geschlossenen Laufschiene und der schmutzkantenfreien Konstruktion lassen sie sich besonders leicht reinigen. Jede ROMA Schiebetür lässt sich auch im Einhandbetrieb mühelos bedienen. Bei häufigen Öffnungsvorgängen bietet die vollautomatische elektrische Steuerung noch mehr Komfort.

Hochwertige Materialien, sichere Funktion

ROMA Schiebetüren verbinden komfortabel und trennen verlässlich – dank hochwertiger Materialien und ausgereifter Technologie. Der Türkern besteht aus PUR-Hartschaum, ein extrem dämmender Werkstoff, der in robuste metallische Deckschichten eingeschäumt wird. Mit ihrem flexiblen Türmaßsystem eignen sich ROMA Schiebetüren für fast jede

Raum- und Betriebssituation, auch im Falle knapp bemessener Flächen bei Modernisierung oder Erweiterung. Ein spezielles Konstruktionsprinzip mit hohem Anpressdruck sorgt bei der geschlossenen Tür für höchste Dichtigkeit. Wählen Sie aus einer Vielzahl von Oberflächen und Ausstattungen einfach die, die genau zu Ihren Vorstellungen passt.

Spezialanfertigungen

Sie haben besondere Anforderungen an Ihre Schiebetür? Dann sprechen Sie uns einfach an – auf Wunsch realisieren wir die passende Spezialanfertigung für Sie.

Gern erstellen wir Ihnen ein individuelles Angebot.

Schiebetüren für Kühl- und Tiefkühlräume



Schiebetür in V2A für Kühl- und Tiefkühlräume



Schiebebeschlag aus Aluminium



Standard-Außengriff

	Kühlraum-Schiebetüren	Tiefkühlraum-Schiebetüren
Türblatt	100 mm dick (PUR-Hartschaum)	100 oder 140 mm dick (PUR-Hartschaum)
Türzargen	Paneel- und Mauereinbau (auch für nachträglichen Einbau möglich)	
Oberflächen	Polyesterlackierung RAL 9002 (Standard). Weitere Farben auf Anfrage	
Abmessungen	Bis 4.000 mm breit, 5.000 mm hoch, 1- und 2-fl. Sonderabmessungen auf Anfrage	
Gummidichtung	Ringsum laufende Gummidichtung, physiologisch unbedenklich und austauschbar	
Rahmen	Verzinktes Stahlblech 2,0 mm RAL 9002 pulverbeschichtet Für nachträglichen Einbau geeignet Individuelle Schwellenlösungen	
Beschläge	ROMA Schiebebeschlag Aluminium Außen- und Innengriff mit Notöffnung Wahlweise mit Schloss und E-Automatik	

Schiebetüren für Betriebs- und Kühlräume



Betriebsraum-Schiebetür in RAL 9002



Fermatic-Schiebebeschlag



Standard-Griffleiste außen

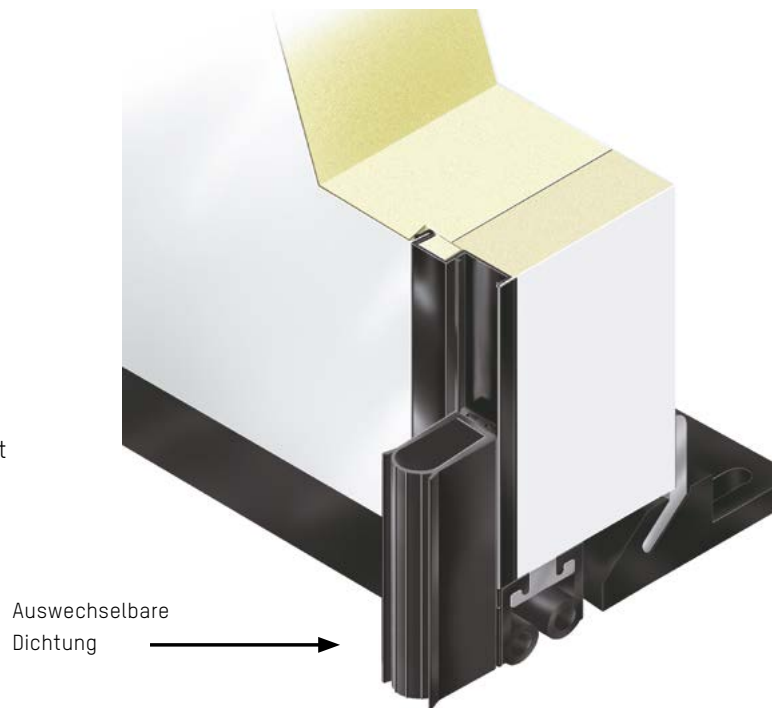


Standard-Griffmulde innen

	Betriebsraum-Schiebetüren
Türblatt	60 mm dick (PUR-Hartschaum)
Türzargen	Panel- und Mauereinbau (auch für nachträglichen Einbau möglich)
Oberflächen	Polyesterlackierung RAL 9002 (Standard). Weitere Farben auf Anfrage
Abmessungen	Bis 1.400 mm breit, 2.500 mm hoch, 1-fl. Bis 2.800 mm breit, 2.500 mm hoch, 2-fl. Sonderabmessungen auf Anfrage
Gummidichtung	Ringsum laufende Gummidichtung, physiologisch unbedenklich und austauschbar
Rahmen	Verzinktes Stahlblech 2,0 mm RAL 9002 pulverbeschichtet Wahlweise für nachträglichen Einbau Individuelle Schwellenlösungen
Beschläge	Fermatic-Schiebebeschlag Griffleiste außen, Griffmulde innen Wahlweise mit Schloss

Vorteile der ROMA Schiebetür

- maßgeschneiderte Türlösungen
- hochwertige Materialien
- hoher Bedienungskomfort: mühelos von Hand oder vollautomatisch gesteuert zu bedienen
- robust und langlebig, korrosionsbeständig und verschleißarm
- hoher Anpressdruck sorgt für optimale Dichtigkeit
- hoher Hygienestandard und leicht zu reinigende Oberflächen
- wartungsfreundlich: leicht austauschbare Dichtungen – der Kauf eines neuen Türblatts entfällt



Problemlose Montage spart Zeit und Kosten

Schnell. Leicht. Effizient

Die Montagefreundlichkeit von ROMA Schiebetüren erweist sich besonders im Modernisierungsfall als Vorteil. Unabhängig vom Baukörper genügt eine entsprechend große Wandöffnung. Der zweiteilige ROMA Klemmrahmen wird verschraubt und nimmt dabei selbst größere Bautoleranzen mühelos auf.

Auch die Montage der Laufschiene, die Justierung und eventuelle Nachjustierungen des Türblatts gestalten sich problemlos. So können alte oder schwergängige Türkonstruktionen ersetzt werden, ohne Betriebsabläufe zu stören, Energie zu verschwenden oder Kühlgut zu gefährden. Auch im Elementbau, in Kühlhäusern und Tiefkühlzellen sind ROMA Schiebetüren rasch montiert.

Sinnvolles Zubehör für Ihre Schiebetür

Zubehör

Praktisches Zubehör erhalten Sie ebenfalls direkt bei ROMA. So passen Sie Ihre ROMA Schiebetür im Handumdrehen an Ihre individuellen Wünsche an.

- E-Automatik
- Rohrbahnaufsätze
- Rammschutzbügel/-pfosten
- Rammschutzleisten
- Sichtfenster
- Mehrfachverglasungen

- Türkontaktschalter
- Schlosssysteme
- Streifenvorhänge
- Luftschleieranlagen

Weiteres Zubehör auf Anfrage

ROMA.

Damit alles passt.

ROMA ist ein führender Hersteller von Wand- und Dach-Sandwichelementen für den Industrie- und Kühlhausbau.

Wir entwickeln, fertigen und vertreiben komplette Bausysteme für den industriellen Hochbau, aber auch Kühl- und Tiefkühlzellen und die hierfür passenden Türen, Klimaklammern, Reinräume und Spezialräume für eine Vielzahl klimatechnischer Anwendungen gehören ebenfalls zu unserer Produktpalette. Über 65 Jahre Erfolg und Erfahrung in diesen hoch spezialisierten Bausegmenten sprechen für sich. Von Anfang an produziert unser Familienunternehmen in Deutschland – eben Qualität made in Germany.

Planungsdetails

Ziehen Sie bitte zur Detailplanung unsere aktuellen technischen Datenblätter heran.

www.roma-daemmsysteme.de/downloads



Werk 2 für Zellen- und Türenfertigung, Buttenwiesen



Weitere Informationen zu unseren Produkten erhalten Sie auf unserer Homepage:
www.roma-daemmsysteme.de

Romakowski GmbH & Co. KG
Herdweg 31
86647 Buttenwiesen
Telefon +49 (0) 8274.999-0
Fax +49 (0) 8274.999-150
info@roma-daemmsysteme.de