

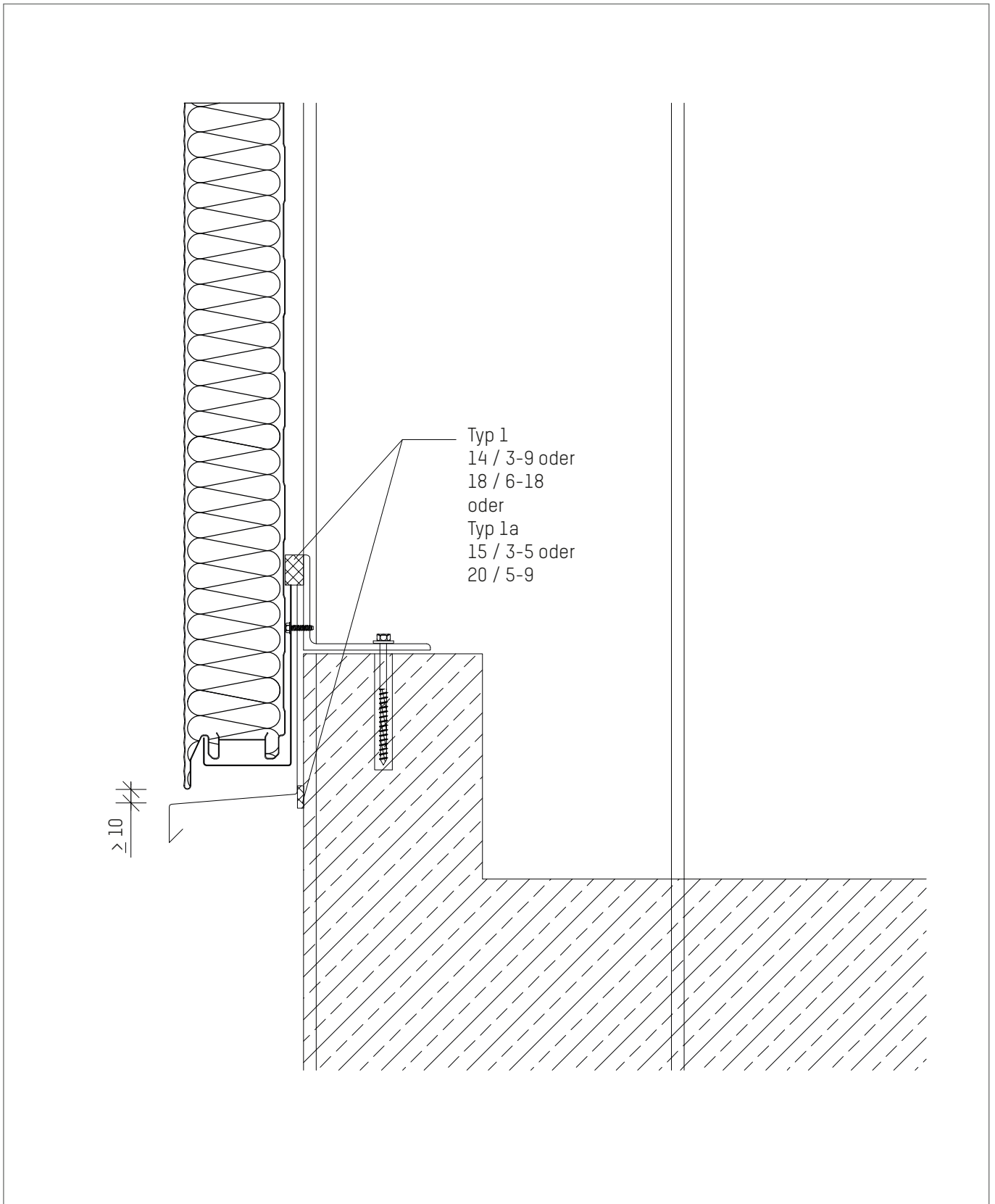
Industrie- und Hallenbau

Socket

- horizontale Verlegung -

F 102.1

Stand: 09/15



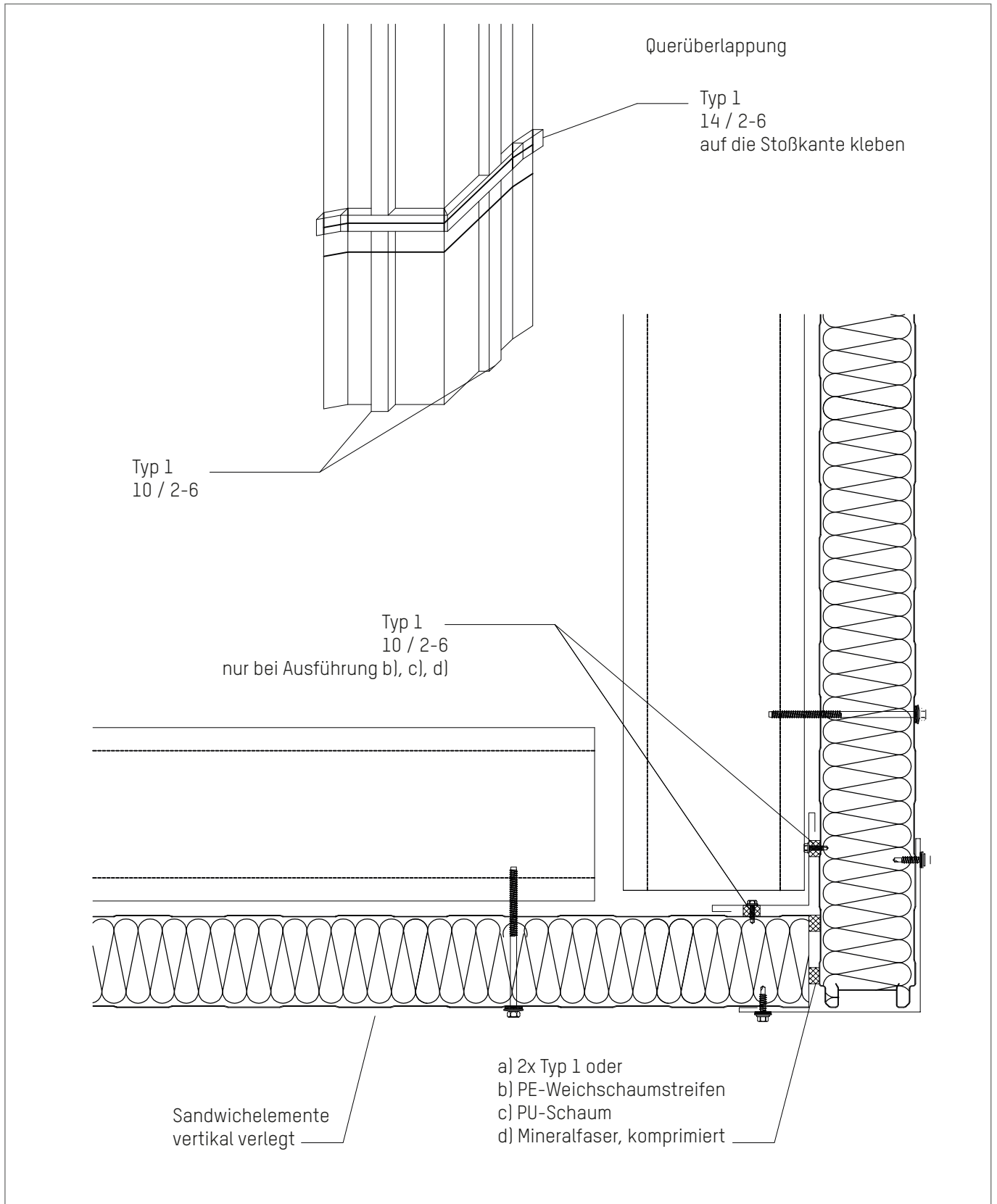
Industrie- und Hallenbau

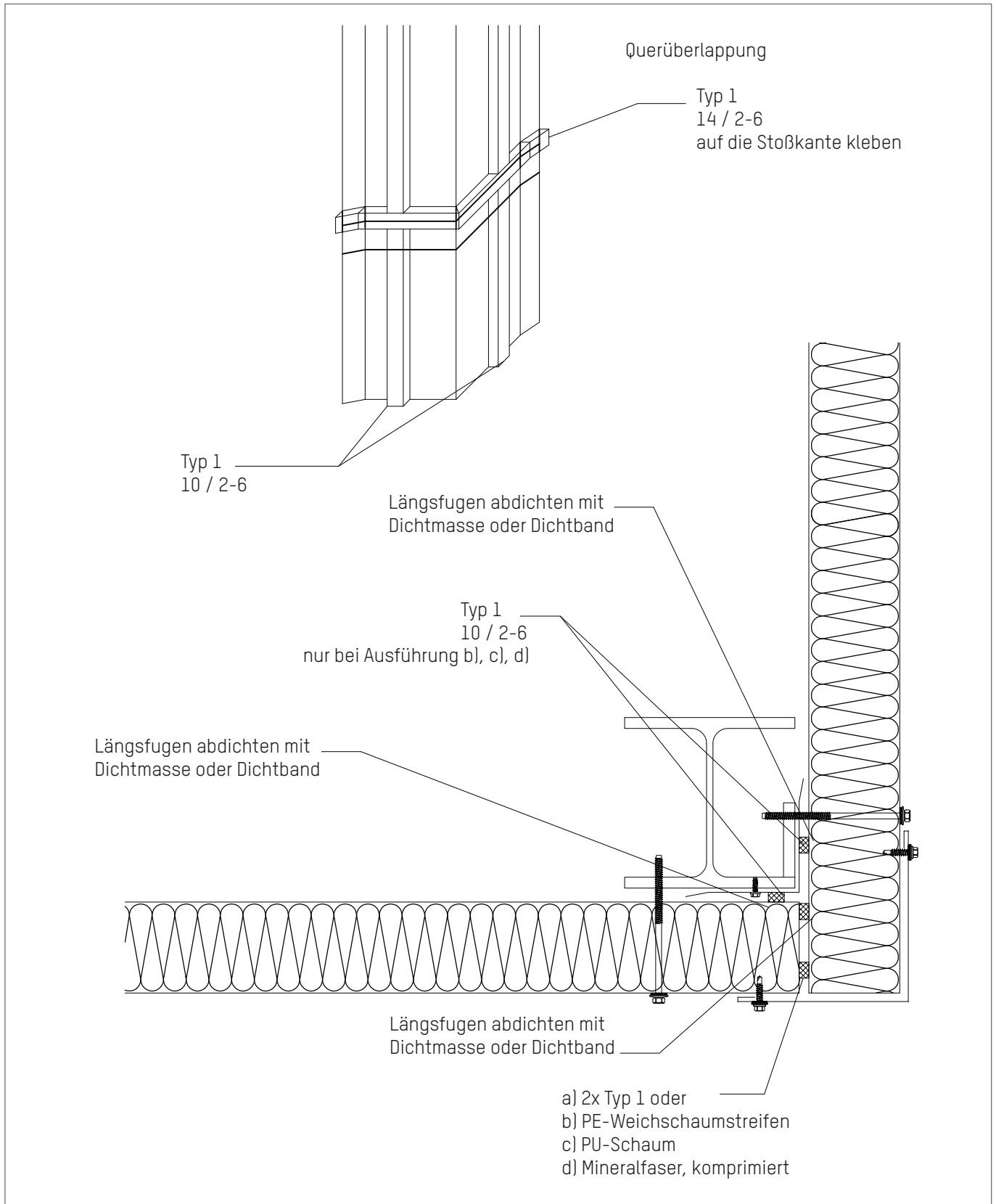
Socket

- horizontale Verlegung -

F 103.2

Stand: 09/15





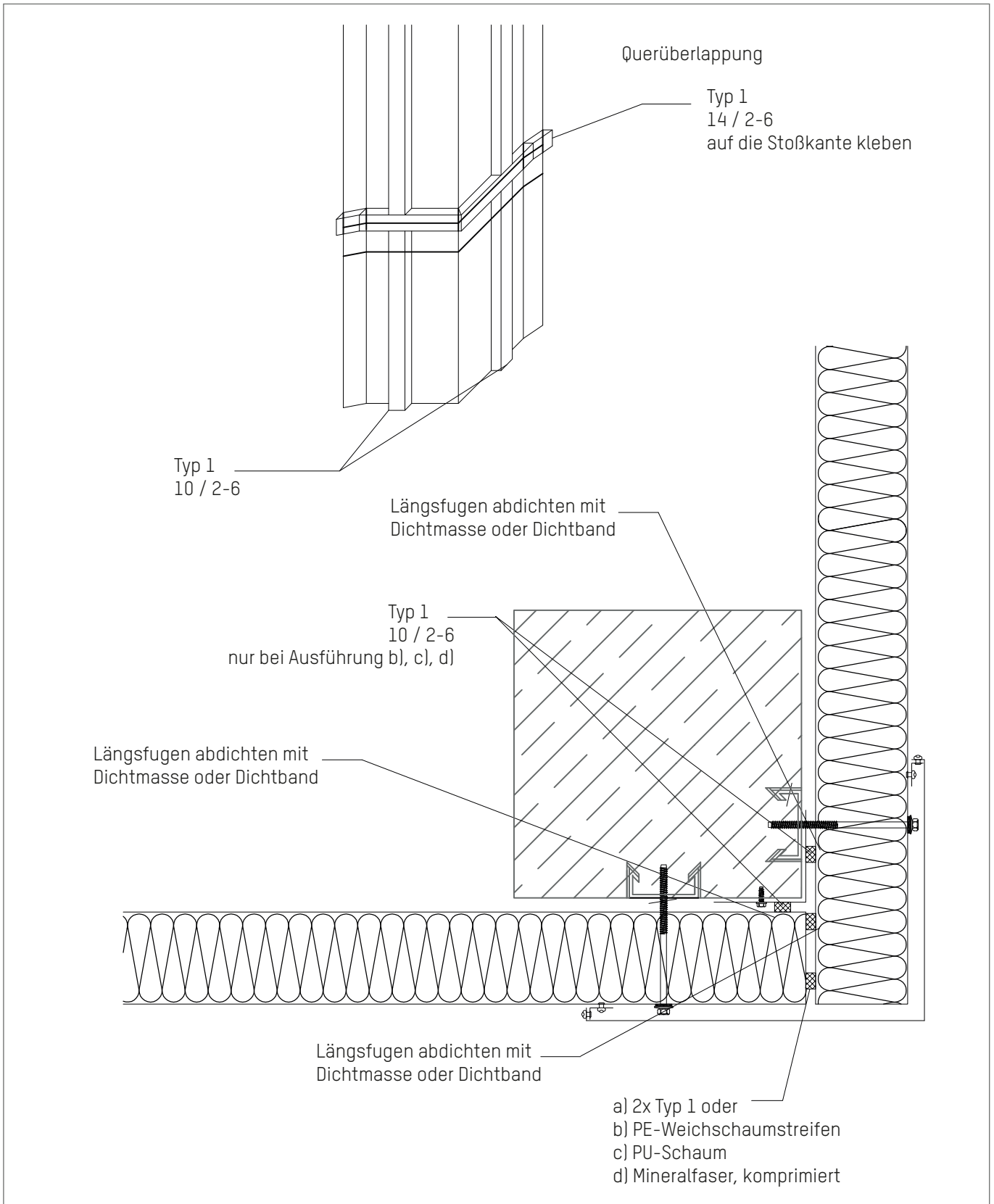
Industrie- und Hallenbau

Außenecke

- horizontale Verlegung -

F 105.1

Stand: 09/15



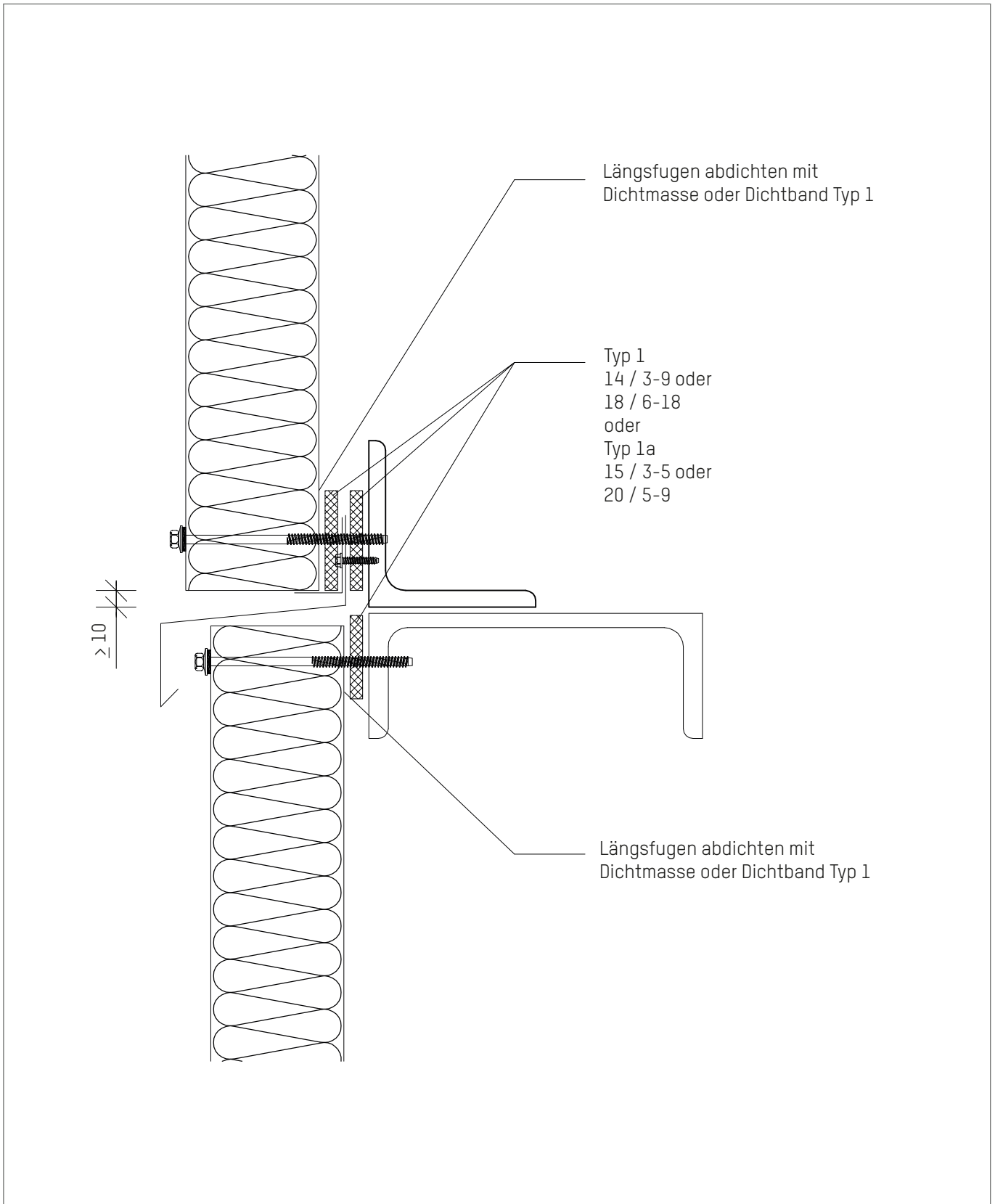
Industrie- und Hallenbau

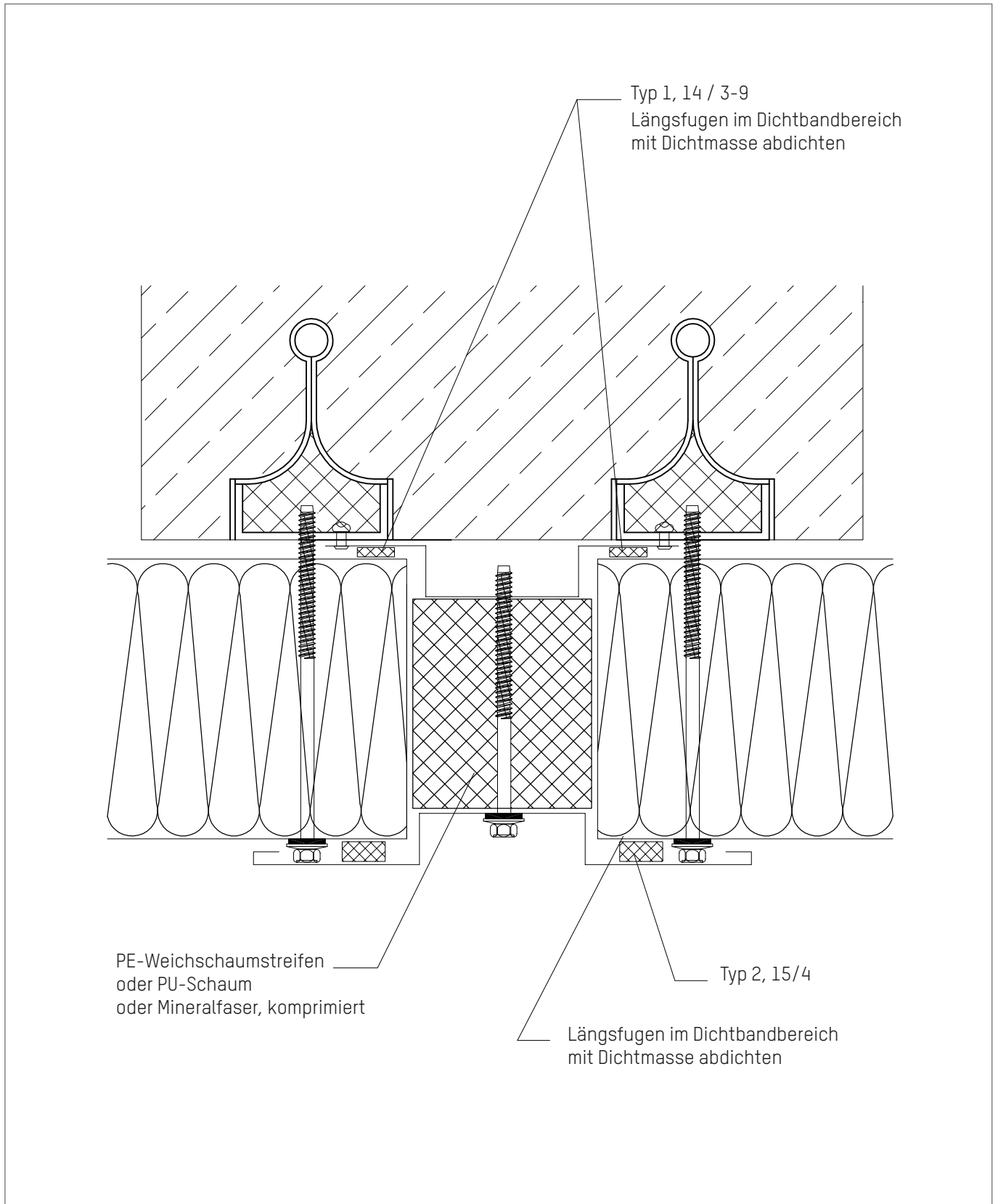
Außenecke

- horizontale Verlegung -

F 106.1

Stand: 09/15





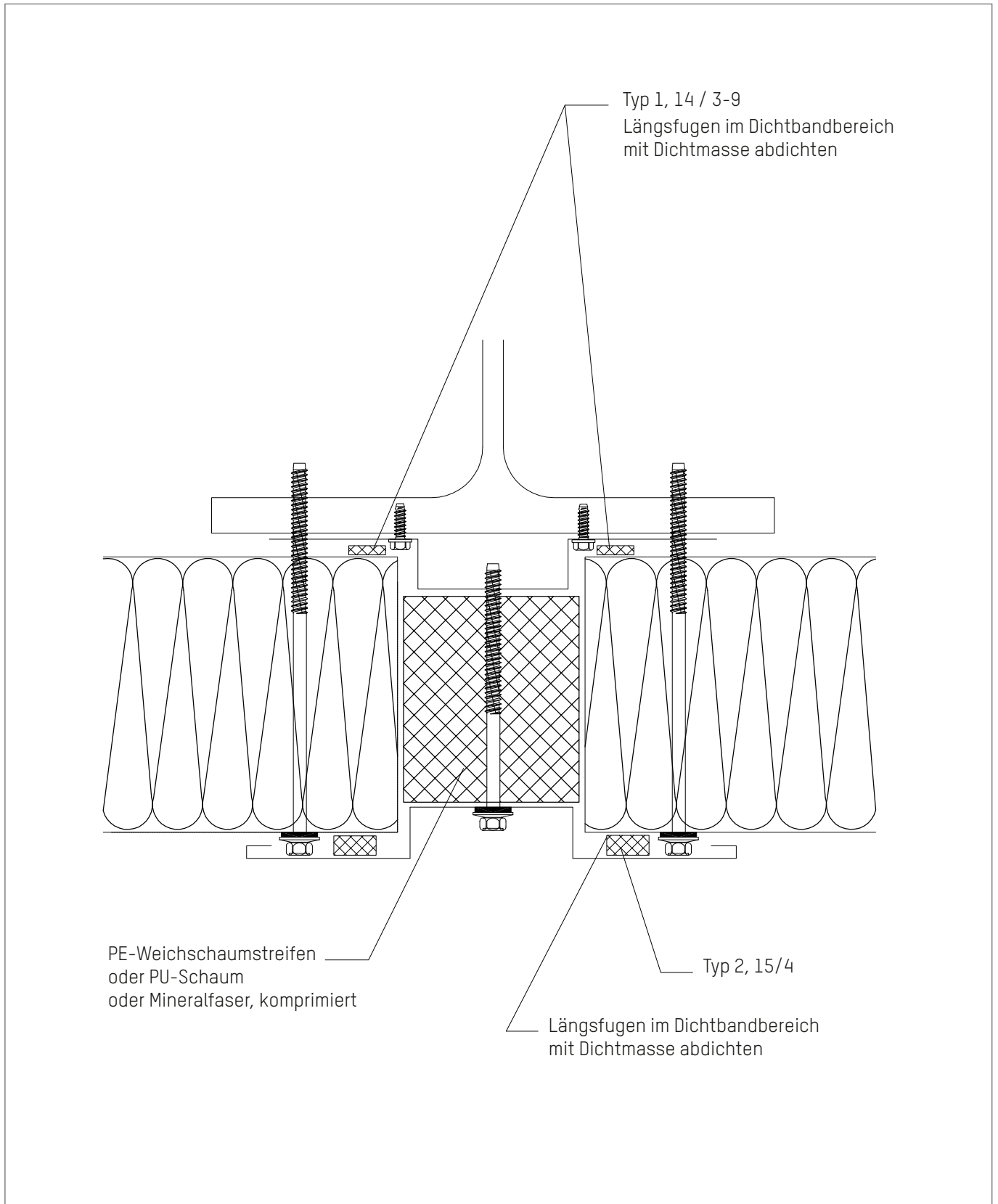
Industrie- und Hallenbau

SE-Fuge mit Lisene

- horizontale Verlegung -

F 108.1

Stand: 09/15



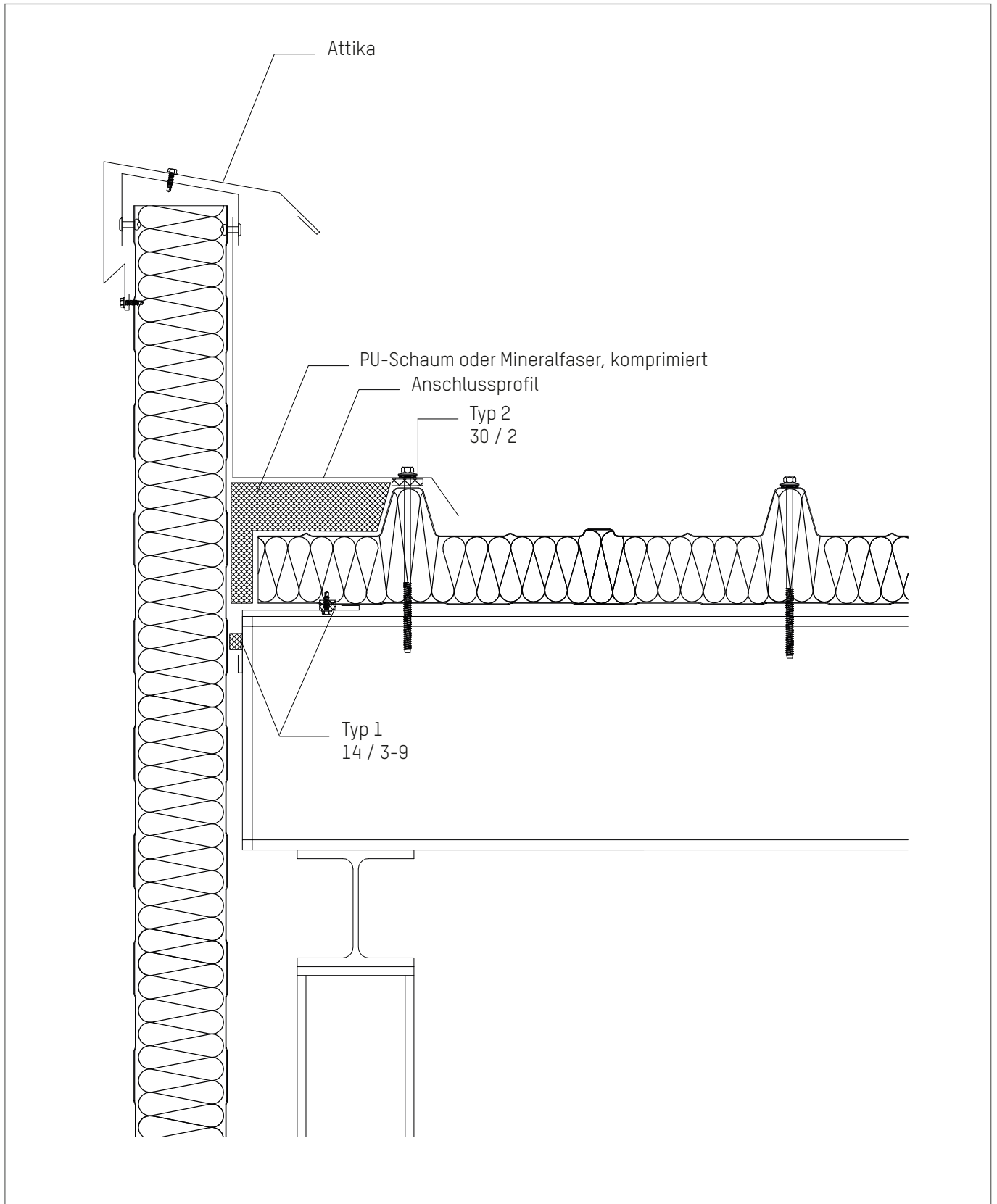
Industrie- und Hallenbau

SE-Fuge mit Lisene

- horizontale Verlegung -

F 109.1

Stand: 09/15



Industrie- und Hallenbau

Attika

F 110.1

Stand: 09/15

Eigenschaften	DIN	Typ 1	Typ 1A	Typ 2	Typ 3	Typ 4	Typ 5	Typ 6	Typ 7
Material		PUR-Schaumstoff	PUR-Schaumstoff	PUR-Schaumstoff offenzellig	Butylbänder	Bitumen / Kautschuk plastoelastisch	PUR Weichschaum, offenzellig mit Polypropylen Folie	Geschlossenzelliger Polyethylen Schaumstoff (Profifüller)	Geschlossenzelliger PP oder PE Schaumstoff (Entkopplungsband) und andere
Beanspruchungsgruppe		BG 1	BG 1						
Imprägnat Acrylatpolymers		Ja	Ja	Ja	keine Anforderung	keine Anforderung	Ja	keine Anforderung	keine Anforderung
Ausstattung		einseitig selbstklebend	einseitig selbstklebend, verzögerte Dekompression	einseitig selbstklebend	beidseitig selbstklebend, ggf. einseitig alukaschiert	selbstklebend	einseitig selbstklebend	formteilfolgend	einseitig selbstklebend, nach DIN EN ISO 3386-1 Stauchhärte bei 10% \geq 250 kPa, bei 25% \geq 300 kPa
Baustoffklasse (min)	4102	B1	B1	B2	B2	B2	B2	B2	B2
Dampfdiffusionswiderstandszahl	18542	$\mu \leq 100$	$\mu \leq 100$	$\mu \leq 100$	Dampfbremse	Dampfbremse			
Wärmeleitfähigkeit λ max. W/(m*K)								0,04	0,055
Temperaturbeständigkeit min. Anforderung		- 30°C bis + 80°C							
Fugendurchlässigkeit $m^3/[h * m * (daPa)^n]$	18542	$a \leq 0,1$	$a \leq 0,1$	$a \leq 0,1$	$a = 0$	$a = 0$	$a \leq 0,1$		
Schlagregendichte	18542	600 Pa	600 Pa	300 Pa					
Witterungsbeständigkeit	18542	muss erfüllt sein	muss erfüllt sein	muss erfüllt sein	muss erfüllt sein UV beständig ggf. alukaschiert	muss erfüllt sein	muss erfüllt sein	muss erfüllt sein UV beständig ggf. alukaschiert	muss erfüllt sein
Verträglichkeit mit Baustoffen	18542	muss gegeben sein							
Dimensionen in mm min. Bandbreite / max. Fugenbreite		14/1-3, 10/2-6 14/2-6, 14/3-9 14/5-12, 18/6-18	15/3-5 20/5-9	30/2 15/4				Profiform angepasst min. 30 mm	80/3 60/3 40/3